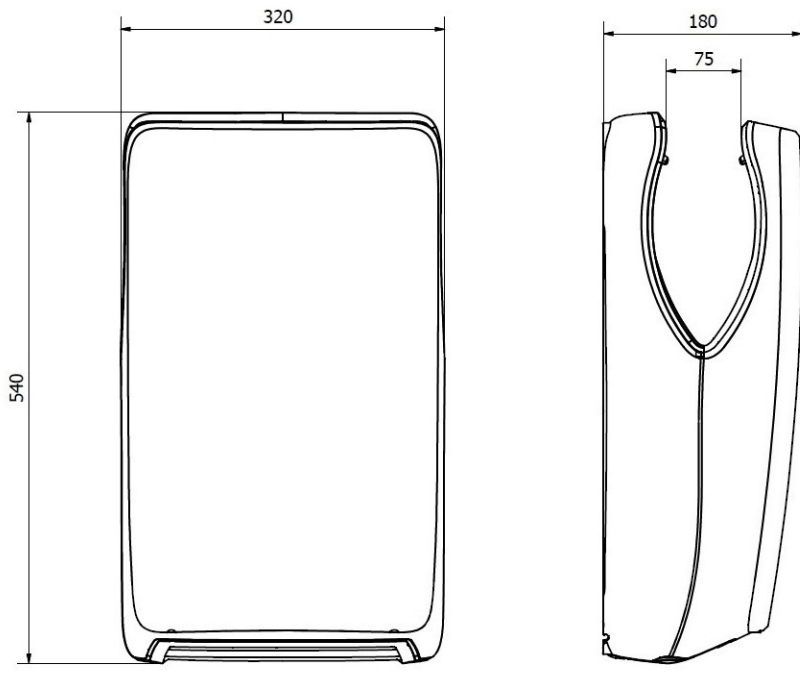


SYMBOL	ZDJĘCIE
<p>AA25050 - biała AA25550 - srebrna AA25650 - czarna AA25950 - grafitowa</p>	
<p>OPIS PRODUKTU</p> <ul style="list-style-type: none"> - elektryczna suszarka do rąk - wykonana z wysokiej jakości tworzywa ABS - obszar suszenia rąk wykonany z antybakteryjnego tworzywa ABS - antybakteryjny filtr HEPA - automatyczne odparowywanie wody - podświetlenie LED we wszystkich wylotów powietrza. - zmniejszone wymiary i objętość. - niski poziom hałasu (65,6 dB w odległości 2 metrów). - oszczędność energii, automatyczne odłączanie grzałki przy temperaturze pokojowej > 25° - szybki czas suszenia: 10 sekund - wyświetlacz LED z czujnikami informującymi o konieczności konserwacji urządzenia - dostępna szeroka gama kolorów: biały, srebrny, czarny, grafitowy. 	
PARAMETRY	
<ul style="list-style-type: none"> - moc całkowita 1500W - moc silnika 1000W - moc grzałki 500W - zasilanie 220 -240 V - zużycie 5,2A - 7,2A - częstotliwość 50 – 60 Hz - obroty/min. 30 000 	<ul style="list-style-type: none"> - Klasa bezpieczeństwa Class II - waga 6,83 kg - wydajność 220 m³/h - prędkość powietrza 540 km/h - temperatura powietrza: 40°C - poziom hałasu 65,6 dB

WYMIARY	
<ul style="list-style-type: none">- wysokość: 540 mm- szerokość: 320 mm- głębokość: 180 mm	 The technical drawing shows two views of a rectangular container. The left view is a front elevation showing a rounded rectangular shape with a height dimension of 540 mm and a width dimension of 320 mm. The right view is a perspective view showing the depth of the container, which is 180 mm. A detail dimension of 75 mm is shown for the width of the top opening.