
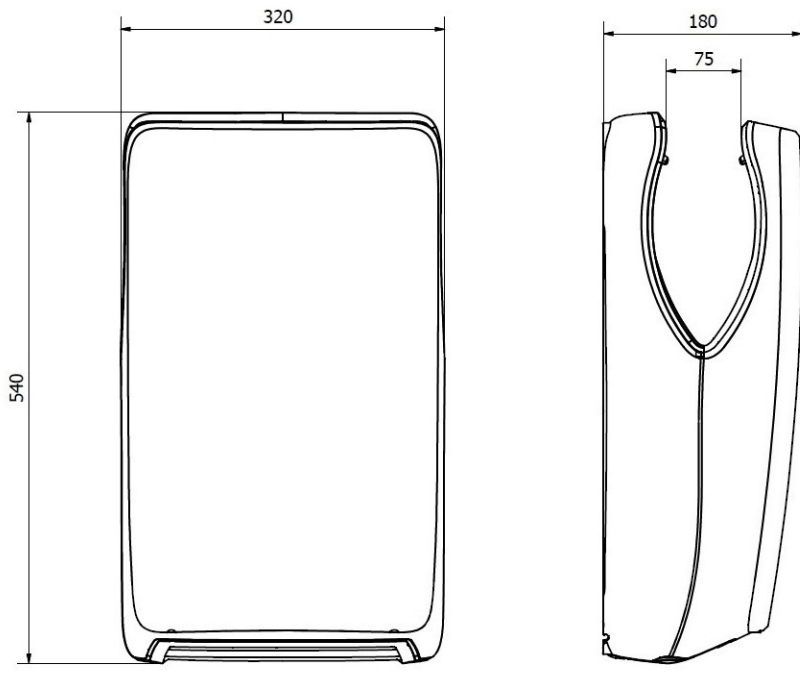


SYMBOL	ZDJĘCIE
<p>AA24050 - biała AA24550 - srebrna AA24650 - czarna AA24950 - grafitowa</p>	
<p><b>OPIS PRODUKTU</b></p> <ul style="list-style-type: none"> <li>- elektryczna suszarka do rąk</li> <li>- wykonana z wysokiej jakości tworzywa ABS</li> <li>- obszar suszenia rąk wykonany z antybakteryjnego tworzywa ABS</li> <li>- antybakteryjny filtr HEPA</li> <li>- zbiornik na wodę o pojemności 0,5 l</li> <li>- podświetlenie LED we wszystkich wylotów powietrza.</li> <li>- zmniejszone wymiary i objętość.</li> <li>- niski poziom hałasu (65,6 dB w odległości 2 metrów).</li> <li>- oszczędność energii, automatyczne odłączanie grzałki przy temperaturze pokojowej &gt; 25°</li> <li>- szybki czas suszenia: 10 sekund</li> <li>- wyświetlacz LED z czujnikami informującymi o konieczności konserwacji urządzenia</li> <li>- dostępna szeroka gama kolorów: biały, srebrny, czarny, grafitowy.</li> </ul>	

PARAMETRY	
<ul style="list-style-type: none"> <li>- moc całkowita 1500W</li> <li>- moc silnika 1000W</li> <li>- moc grzałki 500W</li> <li>- zasilanie 220 -240 V</li> <li>- zużycie 5,2A - 7,2A</li> <li>- częstotliwość 50 – 60 Hz</li> <li>- obroty/min. 30 000</li> </ul>	<ul style="list-style-type: none"> <li>- Klasa bezpieczeństwa Class II</li> <li>- waga 6,83 kg</li> <li>- wydajność 220 m<sup>3</sup>/h</li> <li>- prędkość powietrza 540 km/h</li> <li>- temperatura powietrza: 40°C</li> <li>- poziom hałasu 65,6 dB</li> </ul>

WYMIARY	
<ul style="list-style-type: none"><li>- wysokość: 540 mm</li><li>- szerokość: 320 mm</li><li>- głębokość: 180 mm</li></ul>	 The technical drawing shows two views of a rectangular container. The left view is a front elevation showing a height of 540 mm and a width of 320 mm. The right view is a perspective view showing a depth of 180 mm. A detail of the top opening shows a width of 75 mm. The container has a flat base and slightly rounded corners.