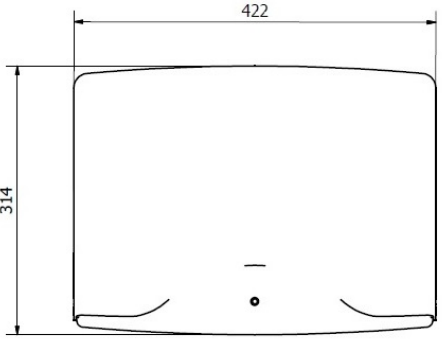
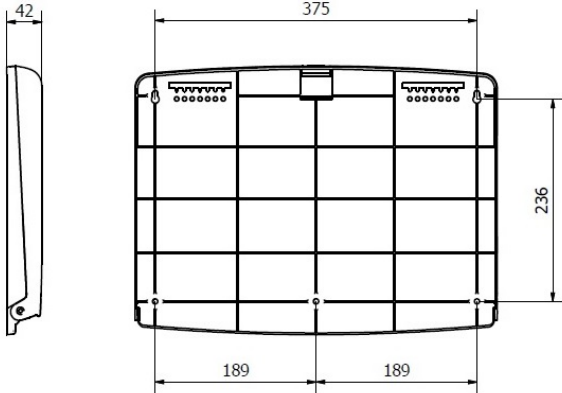


| SYMBOL | ZDJĘCIE |
|---|--|
| <p>AM21000</p> |  |
| <p>OPIS PRODUKTU:</p> <ul style="list-style-type: none"> - pojemnik na podkładki higieniczne na deskę sedesową, - wykonany z wysokiej jakości tworzywa ABS, - możliwość przykręcenia lub przyklepienia za pomocą taśmy dwustronnej lub kleju montażowego, - przystosowany do podkładek AM20040, - pojemność: 125 podkładek, - zamykany na kluczyk, - waga: 0,880 kg | |

| PARAMETRY | |
|---|--|
|  |  |